



**ION<sup>®</sup> SDS Nederlands  
Gebruikershandleiding**

---

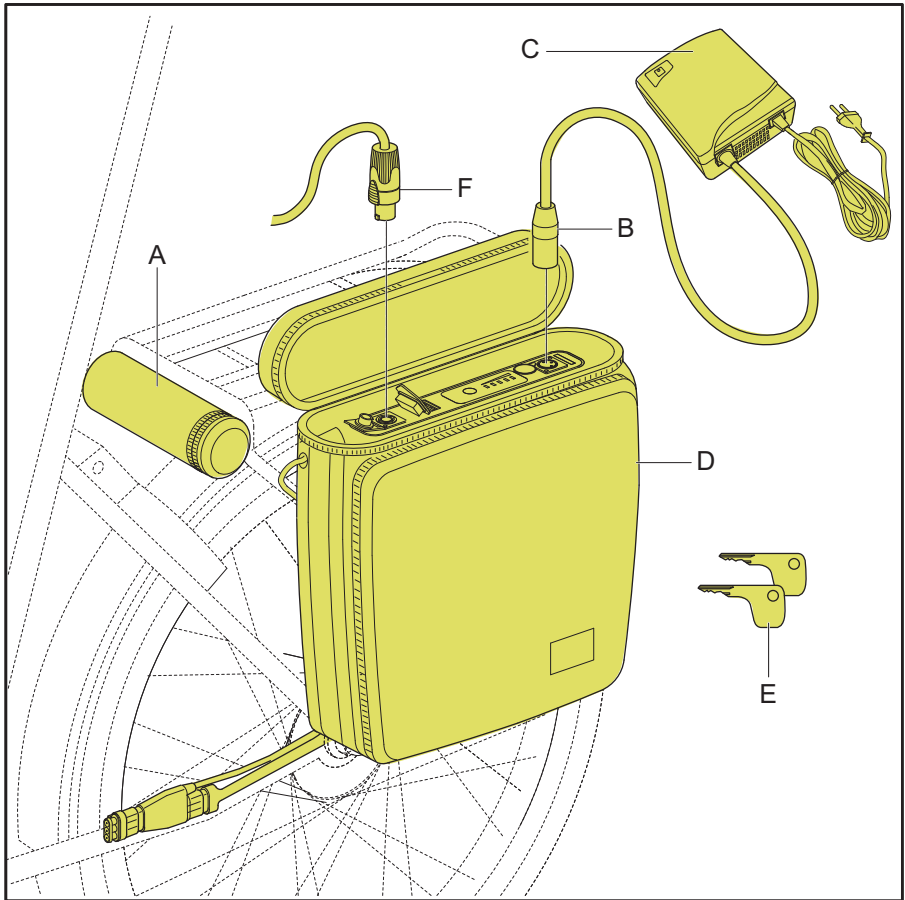
# Inhoud

1.	Batterijpakket.....	4
1.1.	Onderdelen .....	4
1.2.	Batterijpakket opladen.....	5
2.	Bediening.....	7
2.1.	Beveiliging.....	7
2.2.	Display .....	7
2.3.	Vullingsgraad .....	7
2.4.	Trapbekrachtiging .....	7
2.4.1.	Inschakelen .....	7
2.4.2.	Uitschakelen.....	7
2.4.3.	Automatisch in- en uitschakelen .....	8
2.5.	Diagnosemelding .....	8
2.6.	Fiets kalibreren .....	8
3.	Actieradius.....	9
4.	Gebruik.....	11
4.1.	Aansluiten .....	11
4.2.	Afkoppelen .....	13
5.	Technische gegevens.....	15
5.1.	Gewicht en prestaties.....	15
5.2.	Temperatuurgrenzen batterijcellen .....	15
5.3.	E-bike gegevens .....	15
6.	Garantiebepalingen en wettelijke eisen .....	16

---

# 1. Batterijpakket

## 1.1. Onderdelen



A Kabeltas

B Laderstekker

C Lader

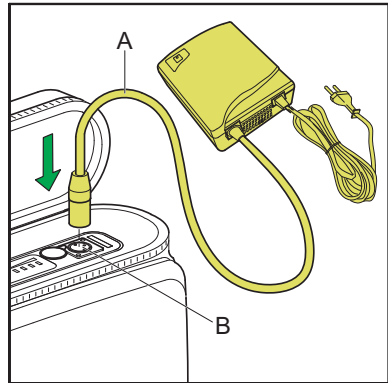
D Batterijtas

E Sleutels (2 stuks)

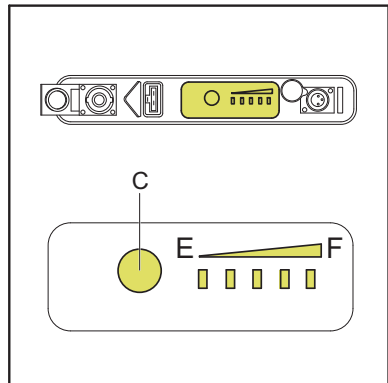
F Batterijstekker

## 1.2. Batterijpakket opladen

1. Sluit de lader aan op de netspanning. Het groene indicatielampje gaat branden.
2. Sluit de stekker van de lader (A) aan op het contactpunt (B).
3. Wacht tot het batterijpakket is opgeladen en vijf LED's branden.



4. Druk op de knop (C) om de vullingsgraad van het batterijpakket te controleren als deze niet is ingeschakeld.



Zorg ervoor dat het batterijpakket binnen de temperatuurgrenzen blijft (zie tabel). Buiten de temperatuurgrenzen werkt het laden of de trapbekrachtiging niet. De laatste LED knippert dan en de lader maakt geen geluid. Het opladen wordt hervat als de temperatuur binnen de temperatuurgrenzen komt.

Status	Min. (°C)	Max. (°C)
Tijdens opladen	-10	+45
Tijdens gebruik	-15	+55



- **Ontkoppel de lader van de batterij voordat u gaat fietsen.**
- **De lader mag niet nat worden.**
- **Beschadig de lader niet.**
- **Laad het batterijpakket niet op in de volle zon.**
- **Laat de tas niet vallen, dit kan schade veroorzaken aan de batterij.**
- **Open de tas bij het opladen van het batterijpakket.**
- **Laad het batterijpakket altijd op met de bij de fiets geleverde lader.**
- **Gebruik de lader altijd buiten de tas.**



- **Het volledig opladen van het batterijpakket duurt 2 tot 3 uur.**
- **Het batterijpakket kan circa 500 keer volledig opgeladen worden.**

---

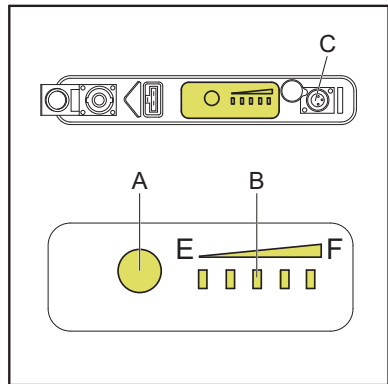
## 2. Bediening

### 2.1. Beveiliging

Uw fiets en het batterijpakket horen bij elkaar. Dit betekent dat u alleen de ondersteuning kunt inschakelen als u gebruik maakt van het bijbehorende batterijpakket.

### 2.2. Display

- A Knop vullingsgraad
- B Indicator (batterijstatus)
- C Laadpunt



### 2.3. Vullingsgraad

Als de laatste LED knippert, is de vullingsgraad minder dan 10%.

### 2.4. Trapbekrachtiging

#### 2.4.1. Inschakelen

Druk eenmaal op de knop (A):

- De ondersteuning schakelt in
- De batterijstatus verschijnt.

#### 2.4.2. Uitschakelen

Druk eenmaal op de knop (A) indien het systeem is ingeschakeld.

---

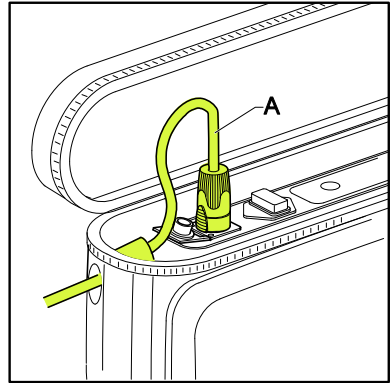
### 2.4.3. Automatisch in- en uitschakelen

Indien u éénmalig de ondersteuning inschakelt en deze niet manueel uitschakelt zal de ondersteuning vanzelf uitschakelen na 5 minuten. Het inschakelen gaat ook automatisch indien het achterwiel draait. Hier zit een kleine vertraging op.

## 2.5. Diagnosemelding

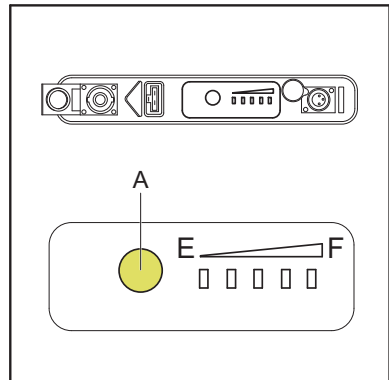
Als alle LED's knipperen, controleer dan eerst of de batterijstekker (A) is aangesloten op het batterijpakket.

Mocht dit het probleem niet verhelpen neem dan contact op met uw dealer.



## 2.6. Fiets kalibreren

- Als de bekrachtiging na verloop van tijd afneemt kan het nodig zijn om de elektronica te kalibreren.
- Ga naast de fiets staan.
- Houdt de knop (A) 5 seconden ingedrukt.
- De LEDs lopen van links naar rechts indien de kalibratie is voltooid.



**Verwijder het achterwiel niet. Het verwijderen van het achterwiel kan de prestaties van de fiets beïnvloeden.**

---

### 3. Actieradius

Actieradius indicatie tabel						
Capaciteit accu (Ah)	Ondersteuningsstand/programma					
	Eco (km)		Normal (km)		Power (km)	
	laag	hoog	laag	hoog	laag	hoog
7	31	66	15	32	10	21
9	40	85	20	41	13	27
10	44	94	22	46	14	30
11	48	103	24	51	15	33

Let op dat de door u werkelijk behaalde actieradius ten alle tijden kan afwijken door invloed van de onderstaande factoren.

- Omgevingstemperatuur
- Windkracht
- Stand van de trapbekrachtiging
- Bandenspanning (min. 4 bar)
- Rijsnelheid (lage snelheid verbruikt meer)
- Gewicht van de berijder en de belading (standaard 80 kg)
- Rijgedrag
- Toestand van de weg
- Soort terrein (bergachtig gebied verbruikt meer)
- Gebruik van versnellingen

Met het ouder worden van het batterijpakket neemt de actieradius merkbaar af.



---

## Schakelen



Indien de fiets met versnellingen is uitgerust, schakel tijdig voor het vergroten van het actieradius.

### Schakeladvies

Snelheid (km/uur)	Versnelling
< 5	1 of 2
5 tot 10	2 of 3
11 tot 15	3 of 4
16 tot 20	4 of 5
21 tot 25	6 of 7

---

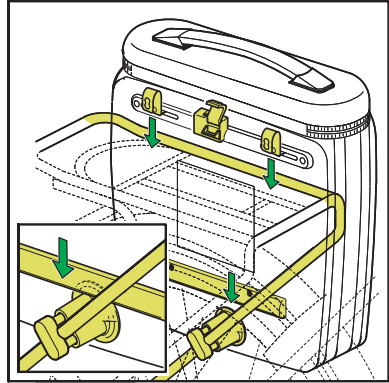
## 4. Gebruik

### 4.1. Aansluiten

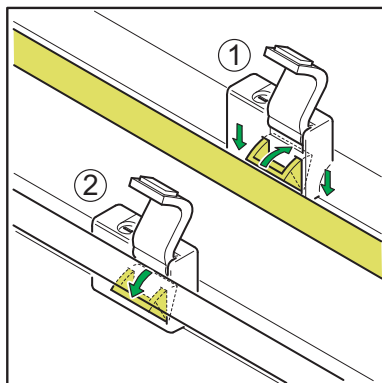
1. Hang de batterijtas aan de bagagedrager.



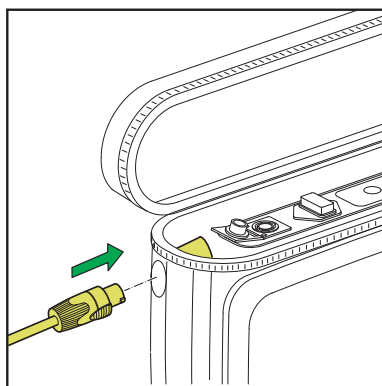
- **Ontgrendel het slot van de tas vóór het monteren.**
- **Haal de sleutel uit het slot vóór het monteren van de tas om verbuiging van de sleutel te voorkomen.**
- **Bevestig de tas zo ver op de drager dat het slot vastklikt.**
- **Let op dat de snelbinders het slotsysteem niet blokkeren.**
- **Laat de onderzijde van de tas in de bevestigingsset vallen om zijwaarts uitzwaaien van de tas tijdens het fietsen te voorkomen.**
- **Controleer of de tas goed op de drager is gemonteerd door deze iets omhoog te trekken.**
- **Zet de vergrendeling op slot na het monteren van de tas om diefstal te voorkomen.**



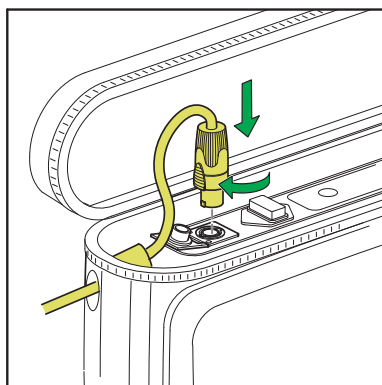
2. Sluit de vergrendeling boven aan de tas. De hendel gaat maar een stukje naar voren om de tas te ontgrendelen. Trek de tas omhoog om te controleren of hij goed vergrendeld is.



3. Voer de stekker van de kabel door de sok in de batterijtas. Trek de sok aan om waterinloop te voorkomen.

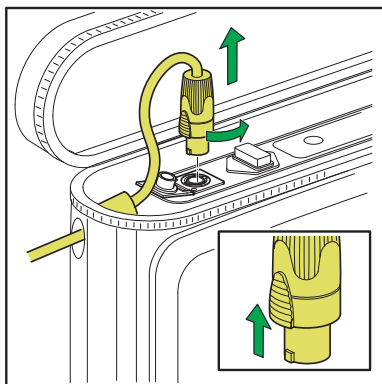


4. Sluit de stekker aan op het contactpunt door deze een kwartslag te draaien.

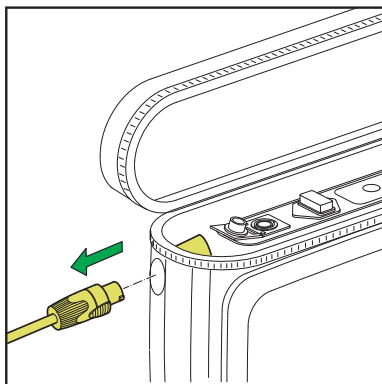


## 4.2. Afkoppelen

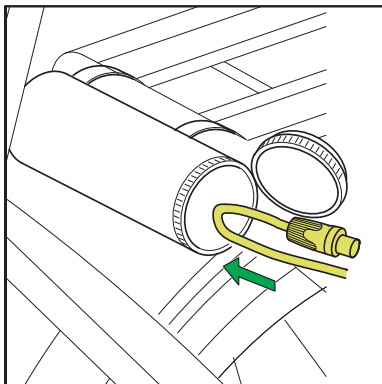
1. Duw de borging van de stekker omhoog en verwijder de stekker uit het contactpunt door deze een kwartslag te draaien.



2. Verwijder de stekker en de kabel uit de batterijtas.

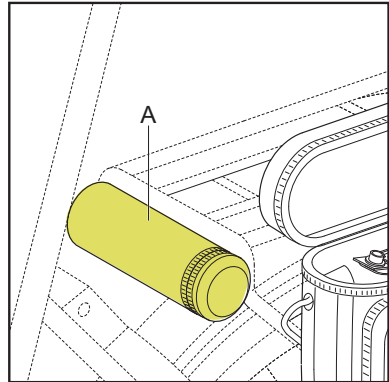


3. Vouw de kabel dubbel.
4. Berg de kabel (met de stekker naar voren) op in de kabeltas.





- **Berg de kabel van het batterijpakket op in het tasje (A) wanneer het batterijpakket niet wordt gebruikt. Dit voorkomt corrosie op de contacten als gevolg van vocht.**
- **Sluit de tas van het batterijpakket altijd voordat u gaat fietsen. Dit beschermt het batterijpakket tegen inregenen.**
- **Bevestig de tas altijd volledig aan de fiets.**
- **Verwijder de tas van de fiets wanneer u de fiets met de auto vervoert.**



---

## 5. Technische gegevens

### 5.1. Gewicht en prestaties

Gewicht (afhankelijk van de uitvoering fiets)	26 - 28 kg
Maximum vermogen	250 Watt
Laadtijd	Maximaal 2 tot 3 uur
Maximum snelheid geleverd door de trapbekrachtiging	25 km/uur
Gewicht batterijpakket	6 kg

### 5.2. Temperatuurgrenzen batterijcellen

Status	Min. (°C)	Max. (°C)
Tijdens opladen	-10	+45
Tijdens gebruik	-15	+55

### 5.3. E-bike gegevens

Input spanning	230 V <sub>AC</sub>
Input vermogen	Max. 145 W
Input stroom	Max. 1 A



De fiets is een EPAC (Electrically Power Assisted Cycle) overeenkomstig met EN15194.

---

## 6. Garantiebepalingen en wettelijke eisen

### Garantiebepalingen

De volgende garantiebepalingen vullen uw geldende wettelijke rechten aan.

#### Wanneer geldt de garantie?

De leverancier van uw batterijpakket geeft een garantie op eventuele materiaal- of constructiefouten aan uw batterijpakket als de volgende voorwaarden vervuld zijn:

- U kunt enkel aanspraak maken op de garantie, als u een garantie- of aankoopbewijs kunt voorleggen. De garantieperiode begint op de dag van aankoop.
- Alleen de eerste eigenaar heeft recht op de garantie.

### Wettelijke eisen

Volgens de Europese wetgeving is het beschreven voertuig een fiets, omdat de fiets voldoet aan de volgende regels:

- De ondersteuning is alleen actief als de gebruiker zelf trapt.
- De ondersteuning is actief tot maximaal 25 km/uur.
- Het geleverde vermogen is maximaal 250 Watt.

### Garantieperiode

Onderdeel	Duur
Frame	10 jaar
Voorvork (zonder vering)	10 jaar
Voorvork (met vering)	2 jaar
Aandrijfsysteem	2 jaar
Batterijpakket	2 jaar
Overige onderdelen	1 jaar
Normale slijtage valt niet onder de garantie.	



**Spuit de fiets niet schoon met een hogedrukspuit. Een te krachtige waterstraal kan de elektronica in de motor beschadigen. De garantie vervalt hiermee.**