



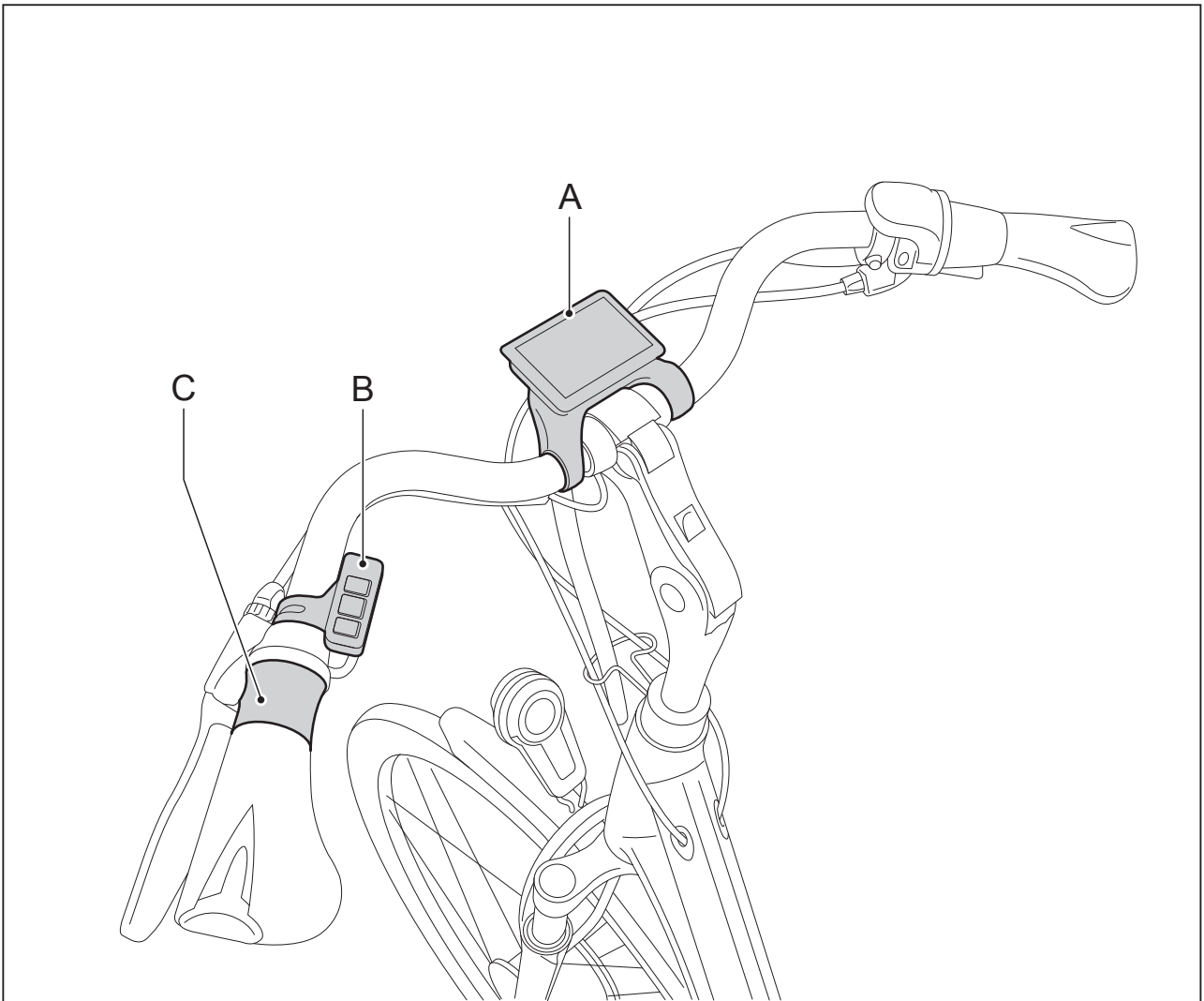
Gebruikershandleiding E- motion X2

Gebruikershandleiding

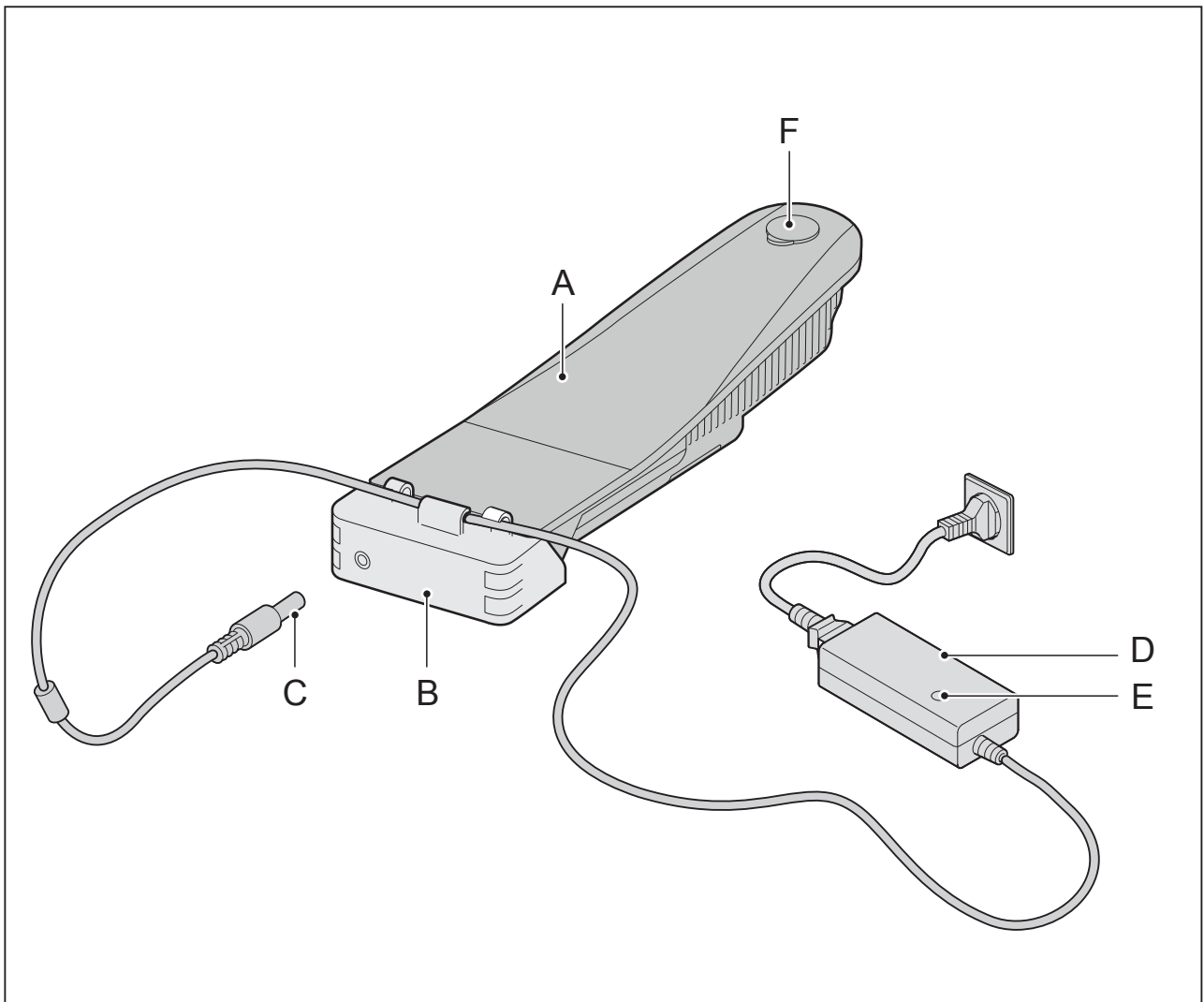
Inhoud

1	Overzicht onderdelen	4
2	Display en bediening	6
2.1	Functies bedieningsunit	6
2.2	Functies display	8
2.3	Gashendel	10
3	Batterijpakket en lader	11
3.1	Batterijpakket uitnemen	11
3.2	Batterijpakket terugplaatsen	12
3.3	Waarschuwingen voor gebruik	12
3.4	Batterijpakket laden	14
3.4.1	Laden van batterijpakket in de fiets	14
3.4.2	Laden van batterijpakket buiten de fiets	14
3.4.3	Laadadvies	15
4	Actieradius	16
5	Technische gegevens	17
6	Garantiebepalingen en wettelijke eisen	17

1 Overzicht onderdelen



- A display
- B bedieningsunit
- C gashendel

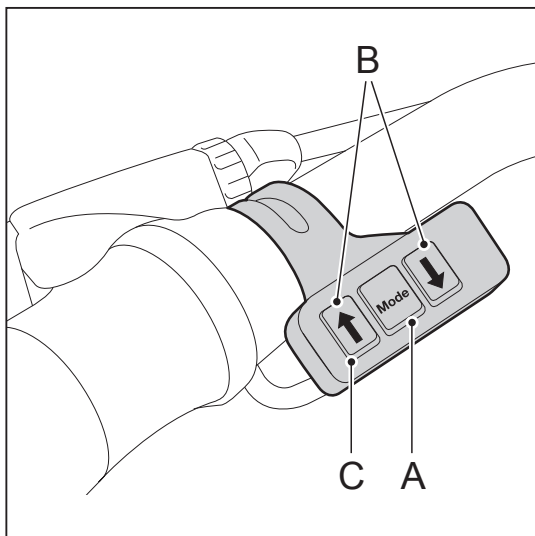


A batterijpakket
B laadstation
C laadstekker

D lader
E indicatielampje
F batterijslot met afdekkapje

2 Display en bediening





2.1 Functies bedieningsunit




A. In- en uitschakelen trapbekrachtiging

Gebruik voor het in- en uitschakelen van de trapbekrachtiging de mode knop. U kunt de trapbekrachtiging op ieder moment in- en uitschakelen, ook tijdens het fietsen. Druk voor het inschakelen één seconde op de mode-knop. Druk voor het uitschakelen drie seconden op de mode knop.

B. Wijzigen trapbekrachtigingsniveau

Met behulp van de  en  knoppen (bedieningsunit) kunt u de mate van trapbekrachtiging instellen. Er zijn vijf trapbekrachtigingsniveaus. U kunt met behulp van de  en  knoppen altijd aangeven of u meer of minder trapbekrachtiging wenst. Na inschakelen staat de trapbekrachtiging ingesteld op het eerste niveau.

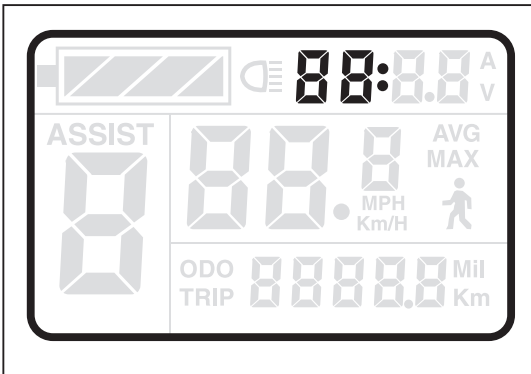
C. In- en uitschakelen verlichting

Druk de  knop voor 3 seconden in om de verlichting in te schakelen. Om de verlichting uit te schakelen herhaalt u deze handeling.

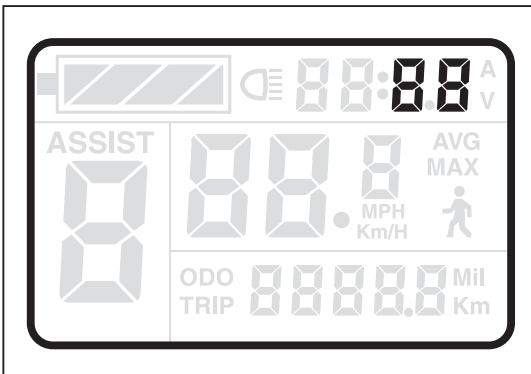
D. Tijd en displayverlichting instellen

1. Ga naar het displaymenu door  en  gelijktijdig 3 seconden ingedrukt te houden.

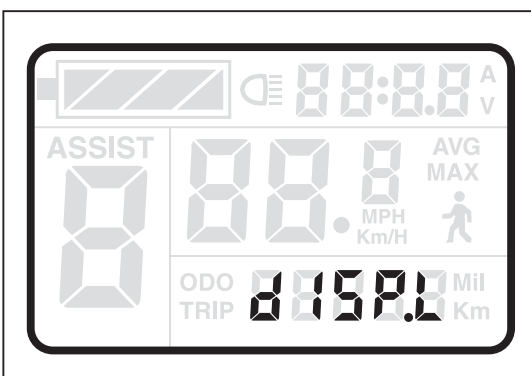
2. Stel met behulp van **↑** en **↓** de uren in. Bevestig uw keuze door kort op MODE te drukken



3. Stel met behulp van **↑** en **↓** de minuten in. Bevestig uw keuze door kort op MODE te drukken.

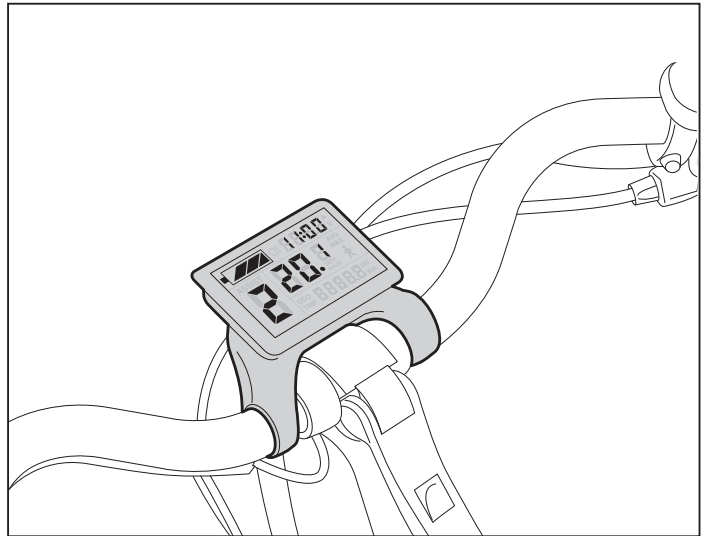
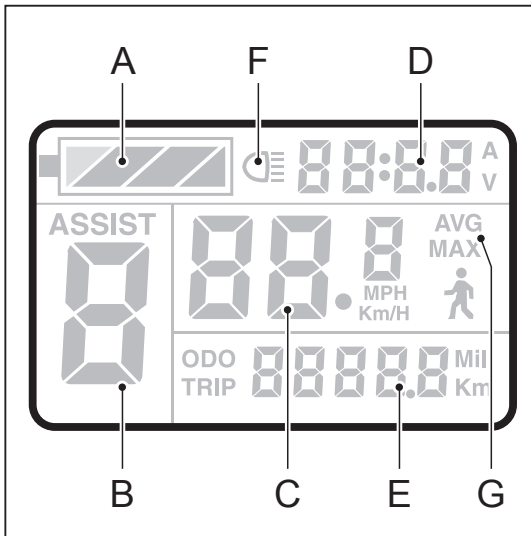


4. Stel met behulp van **↑** en **↓** de displayverlichting in. Hierbij kunt u kiezen uit drie niveaus, waarbij niveau 3 de meeste displayverlichting geeft. Bevestig uw keuze door kort op MODE te drukken.



5. U keert terug naar het beginscherm door MODE 3 seconden ingedrukt te houden.

2.2 Functies display



A. Weergave indicatie vullingsgraad

Op het display wordt een indicatie van de vullingsgraad weergegeven aan de hand van het batterij-icoon.

Let op: de indicatie van de vullingsgraad op het display wordt bepaald door een eenvoudig meetsysteem. De nauwkeurigheid van het meetsysteem neemt af indien het batterijpakket bijna leeg is, of de omgevingstemperatuur afneemt.

Indicatie vullingsgraad	
75 - 100 %	
50 - 75 %	
25 - 50 %	
10 - 25 %	
0 - 10 %	
0 %	

B. Weergave trapbekrachtigingsniveau




Op het display wordt het trapbekrachtigingsniveau weergegeven aan de hand van de cijfers 1 tot en met 5.

C. Snelheid

D. Tijd


E. Variabele indicatie

Door de mode knop kort in te drukken kunt u wisselen tussen dagafstand en de totale afstand. U kunt de dagafstand resetten door  3 seconden ingedrukt te houden.

F. Verlichting

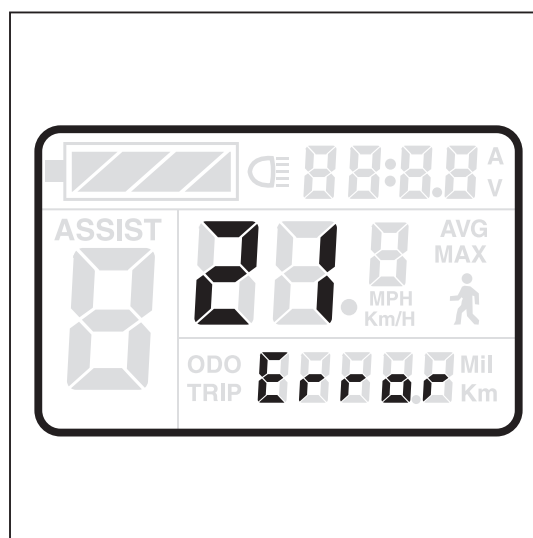
Het display werkt op een 3V knoopbatterij. Om de batterij te vervangen, dient u het klepje aan de onderzijde van het display te verwijderen.

G. Maximale en gemiddelde snelheid

Wanneer u  en mode gelijktijdig 3 seconden ingedrukt houdt, dan kunt u wisselen tussen weergave van huidige, maximale en gemiddelde snelheid. De maximale en gemiddelde snelheid worden bij uitschakeling van de E-bike automatisch weer op 0 gezet.

Error codes

Bij bepaalde storingen kan er een error code verschijnen in het display. Mocht er een error code verschijnen neem dan contact op met uw dealer.



2.3 Gashendel

De gashendel biedt extra ondersteuning en kan op de volgende manieren gebruikt worden:

Extra ondersteuning wanneer u naast de fiets loopt

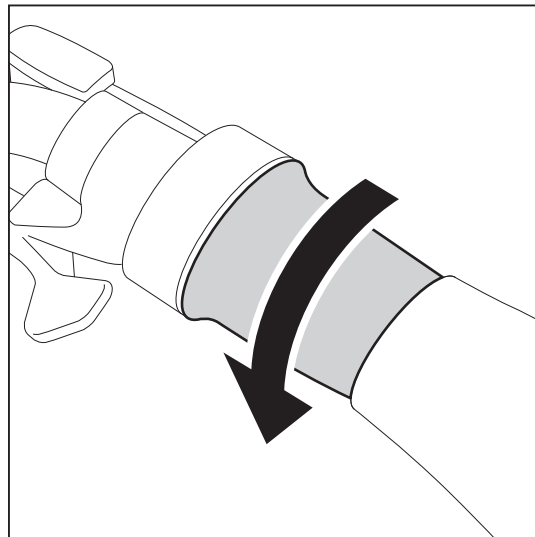
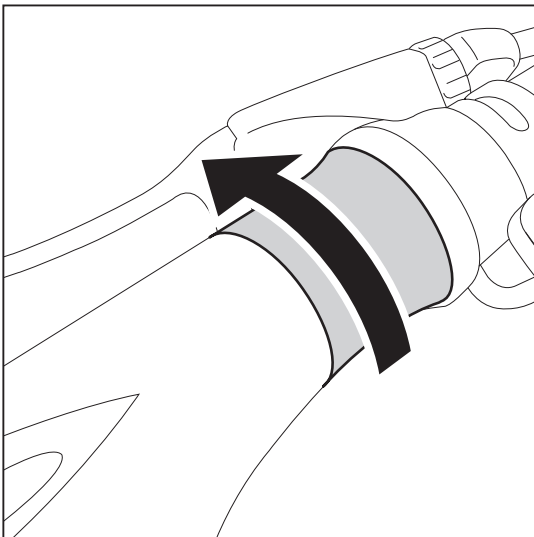
Wanneer u de fiets bijvoorbeeld uit een kelder haalt kan de gashendel u extra ondersteuning geven, zodat u de fiets niet geheel op eigen kracht omhoog hoeft te duwen.

Extra ondersteuning bij het wegrijden

U kunt de gashendel gebruiken bij het wegrijden. Zonder te trappen ondersteunt de gashendel tot 6 KM/H. Daarna moet u zelf trappen om ondersteuning te krijgen.

Extra ondersteuning tijdens het fietsen

De gashendel kan de trapbekrachtiging een extra impuls geven tijdens het fietsen. Dit is handig wanneer u iemand wilt inhalen of een heuveltje omhoog moet. De impuls is het sterkst voelbaar bij een laag trapbekrachtigingsniveau.

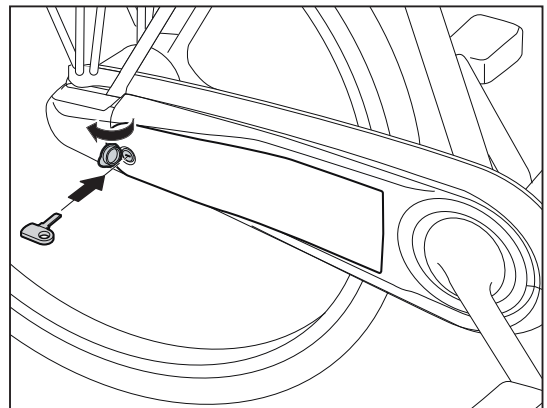


3 Batterijpakket en lader

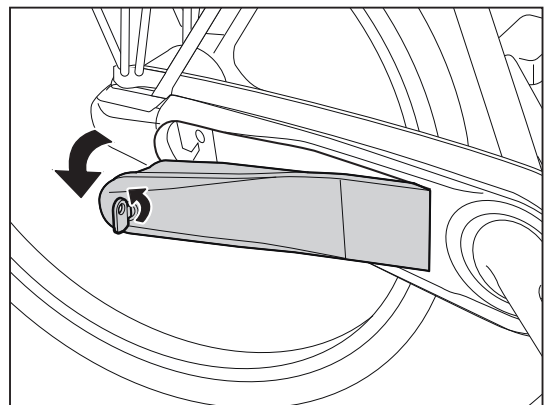
Het batterijpakket kan zowel in als buiten de fiets worden geladen. Hieronder wordt beschreven hoe het batterijpakket uit te nemen en terug te plaatsen is.

3.1 Batterijpakket uitnemen

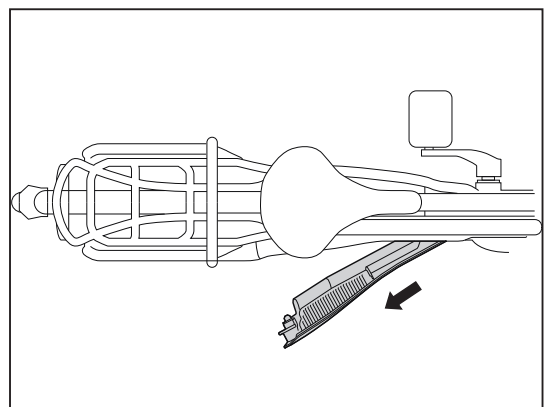
- Verwijder het afdekkapje
- Steek de bijgeleverde sleutel in het slot van het batterijpakket en draai deze ± 90 graden linksom.



- Trek nu licht aan de sleutel en ondersteun het batterijpakket aan de onderzijde.

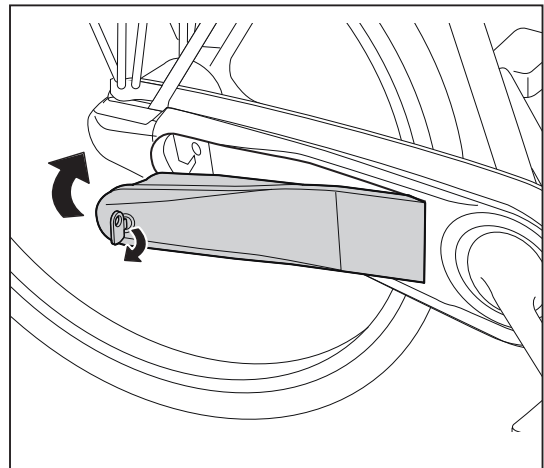
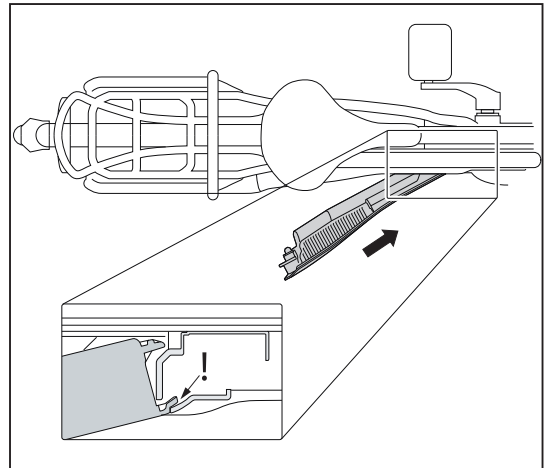


- Draai het batterijpakket naar buiten tot de aangegeven hoek en houd de batterij goed vast.
- Haal nu het batterijpakket in de richting van de pijl uit de kettingkast.



3.2 Batterijpakket terugplaatsen

- Plaats het batterijpakket onder de aangegeven hoek en in de richting van de pijl voorzichtig in de kettingkast.
- Let op dat u het batterijpakket op juiste wijze in de kettingkast steekt, voordat u deze naar binnen draait.
- Draai en druk het batterijpakket in de kettingkast.
- Doe het batterijpakket met de sleutel op slot en neem de sleutel uit.
- Druk het rubberen afdekkapje op het slot.



3.3 Waarschuwingen voor gebruik

Lees de onderstaande waarschuwingen goed door. De fabrikant is niet verantwoordelijk voor ongelukken en/of storingen veroorzaakt door oneigenlijk gebruik van (delen van) de E-bike.

Lader

- Gebruik uitsluitend de bij de fiets geleverde lader. Bij gebruik van andere laders vervalt iedere garantie en kan bovendien ernstige schade aan de het batterijpakket en het elektrische systeem worden veroorzaakt.
- Haal de lader niet uit elkaar.
- Gebruik de lader niet voor andere doeleinden.
- Sluit de laadstekker stevig in het laadstation of in de display connector.

-
- Zorg dat er geen kortsluiting plaatsvindt bij het aansluiten van het batterijpakket.
 - Leg het laadstation altijd op een droge ondergrond.
 - Gebruik de lader en toebehoren uitsluitend in droge ruimtes.
 - Sluit de lader niet aan met natte handen.
 - Raak de lader niet aan tijdens onweer.
 - Stop geen vloeistoffen of metaal in de lader.
 - Houd toezicht op jonge kinderen om te voorkomen dat ze met de lader gaan spelen.

Batterijpakket

- Haal het batterijpakket niet uit elkaar.
- Stel het batterijpakket niet bloot aan vuur of hitte.
Leg het batterijpakket nooit in vuur.
- Dompel het batterijpakket niet in water of een andere vloeistof.
- Houd toezicht op jonge kinderen om te voorkomen dat ze met het batterijpakket gaan spelen.
- Laat het batterijpakket niet vallen en beschadig het niet.
Hierdoor ontstane schade wordt niet vergoed. Garantie vervalt hiermee.

Motor

- Open of beschadig de motor nooit.

Laden

- Tijdens het laden wordt de lader warm. Dat is normaal en is geen storing.
- Zorg voor goede ventilatie tijdens laden.
- Laad de fiets niet op in de volle zon.
- Stop onmiddellijk met laden als het batterijpakket niet binnen de normale tijd (± 5 uur) geladen is of wanneer u ongebruikelijke geluiden en/of lekkage constateert. Haal de stekker uit het stopcontact.
- Sluit de lader niet aan op de netspanning wanneer de lader niet gebruikt wordt.

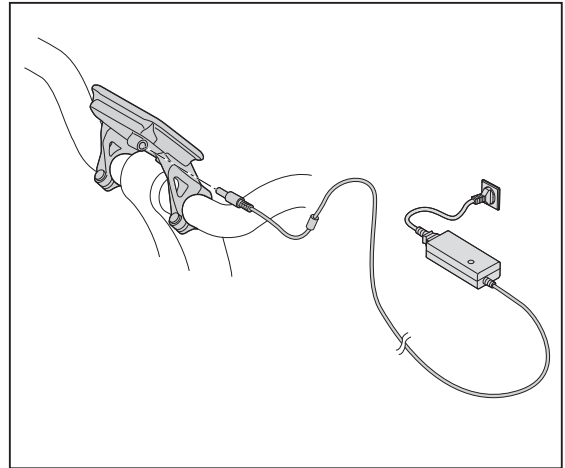
Temperatuurgrenzen	Minimaal (°C)	Maximaal (°C)
Opslag (minimaal 60-80 %)	-10°C	35°C
Gebruik van ondersteuning	-5°C	45°C
Opladen	0°C	45°C

3.4 Batterijpakket laden

Het batterijpakket kan zowel in als buiten de fiets worden geladen.

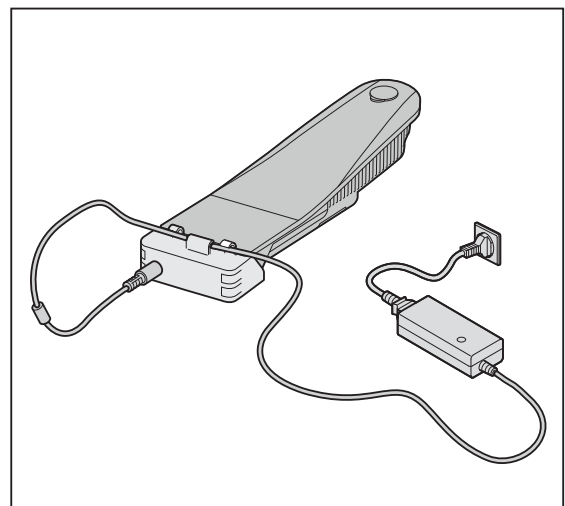
3.4.1 Laden van batterijpakket in de fiets

- Sluit de lader aan op de netspanning
- Verwijder het afdekkapje en steek de laadstekker in de displayconnector
- Het indicatielampje op de lader gaat nu branden. Een volledige laadbeurt duurt ongeveer vijf uren. Nadat het batterijpakket volledig is opgeladen stopt het laden automatisch en het indicatielampje wordt groen.
- Koppel het batterijpakket binnen 24 uren los wanneer de batterij is geladen.
- Verwijder de stekker uit het stopcontact.

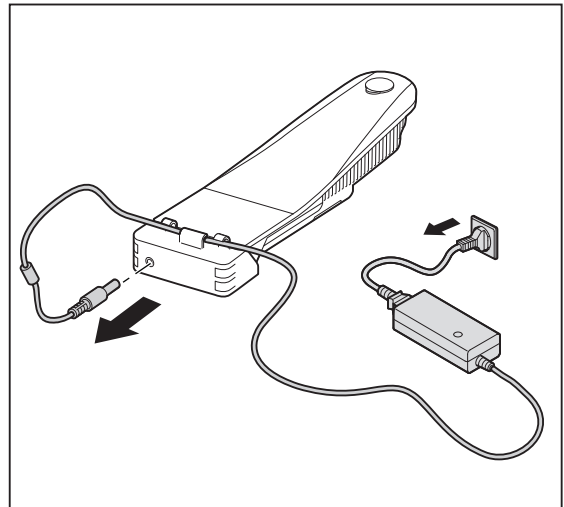


3.4.2 Laden van batterijpakket buiten de fiets

- Neem het batterijpakket uit de fiets en sluit de lader aan op de netspanning
- Plaats het batterijpakket op de adapter



-
- Steek de laadstekker in de adapter
 - Het indicatielampje op de lader gaat nu branden. Een volledige laadbeurt duurt ongeveer vijf uren. Nadat het batterijpakket volledig is opgeladen stopt het laden automatisch en het indicatielampje wordt groen.
 - Koppel het batterijpakket binnen 24 uur los wanneer de batterij is geladen.
 - Verwijder de stekker uit het stopcontact.



3.4.3 Laadadvies

- Laad voor het eerste gebruik van de fiets het batterijpakket één keer helemaal op totdat het indicatielampje op de lader groen wordt.
- Laat een volledig opgeladen batterijpakket niet langer dan 24 uur aan de lader staan.
- Zorg ervoor dat het laden van het batterijpakket binnen de temperatuursgrenzen plaatsvindt van 0 °C tot 45 °C. Dit verlengt de levensduur en verhoogt de prestatie van het batterijpakket.
- Laad na gebruik het batterijpakket op. Het batterijpakket hoeft niet helemaal leeg te zijn voor het opladen. Het batterijpakket blijft in goede conditie wanneer u de fiets na ieder gebruik (ongeacht de afstand) weer oplaadt.
- Een batterijpakket dat leeg is en niet wordt opgeladen, kan defect raken.
- Iedere batterij loopt na verloop van tijd leeg. Dit proces heet 'zelfontlading'. Wordt de batterij teveel ontladen dan treedt diepte-ontlading op. Diepte-ontlading kan permanente schade aan het batterijpakket veroorzaken. **De garantie vervalt als diepte-ontlading is geconstateerd.**
- In geval van langdurige stalling: laad het batterijpakket volledig op en koppel het batterijpakket binnen 24 uur los van de lader. Sla het batterijpakket in een geventileerd, koele en droge ruimte op en vermijd contact met zonlicht. Laad het batterijpakket minimaal één keer per twee maanden op.

4 Actieradius

Het aantal kilometers dat u kunt rijden met een volledig opgeladen batterijpakket, oftewel de actieradius, is voor een groot deel afhankelijk van de gebruikte ondersteuningsstand. Deze tabel geeft u een indicatie van de actieradius per ondersteuningsstand.

Ondersteuningsstand	Gemiddelde actieradius (in km)
1	Circa 65
2	Circa 40
3	Circa 30
4	Circa 25
5	Circa 20


Er zijn factoren die de actieradius in sterke of minder sterke mate beïnvloeden waardoor afwijking ontstaat van bovenstaande tabel.

Volg onderstaande instructies om zo dicht mogelijk bij de waarden van de bovenstaande tabel te komen.

- Gebruik de gashendel met mate. Bij lage snelheden kost het gebruik van de gashendel veel energie.
- Trap voldoende bij, hierdoor verbruikt het batterijpakket minder energie.
- Zorg voor voldoende bandenspanning: minimaal 4 bar.
- Gebruik bij het wegrijden zoveel mogelijk een lichte versnelling en schakel tijdig ter vergroting van de actieradius.
- Fiets zoveel mogelijk in constante snelheid. Veelvuldig stoppen en weer optrekken kost veel energie.
- Volg het laadadvies in §3.4.3 goed op en zorg voor regelmatig onderhoud, zodat het batterijpakket en de fiets in optimale conditie blijven.
- Laad en bewaar het batterijpakket zoveel mogelijk bij kamertemperatuur, dit heeft een positieve invloed op de actieradius. Houd tijdens het fietsen bij een omgevingstemperatuur van minder dan 10°C rekening met een aanmerkelijk lagere actieradius.
- Bedenk dat ook het gewicht van de berijder, de leeftijd van het batterijpakket, de windkracht en de toestand van de weg invloed hebben op de actieradius.

5 Technische gegevens

Gewicht en prestaties	Specificatie
Batterijpakket	9 Ah Li-ion batterijpakket, 36 V
Gewicht batterijpakket	1,8 kg
Maximum vermogen	250 Wh
Laadtijd	5 uur
Maximale snelheid geleverd door trapbekerchtiging	25 km/h

 De E-bike is een EPAC (Electrically Power Assisted Cycle) overeenkomstig met EN15194.

6 Garantiebepalingen en wettelijke eisen

Garantie

De leverancier van uw batterijpakket geeft een garantie op eventuele materiaal- en constructiefouten aan uw batterijpakket als aan volgende voorwaarden voldaan is:

U kunt enkel aanspraak maken op de garantie als u een garantie- of aankoopbewijs kunt overleggen. De garantieperiode begint op de dag van aankoop. De garantie vervalt als diepteontlading geconstateerd wordt.

De fabrikant is niet verantwoordelijk voor ongelukken of storingen die veroorzaakt zijn door oneigenlijk gebruik van (onderdelen van) de E-bike.

Garantieperiode E-bike

Op de elektrische onderdelen van uw E-bike (display, aandrijfsysteem en batterijpakket) wordt 2 jaar fabrieksgarantie gegeven. Voor de garantieperiode van de overige onderdelen verwijzen wij u naar de garantiebepalingen, zoals vermeld in het instructieboekje van de fabrikant.

- Normale slijtage valt niet onder de garantie.
- Spuit de fiets niet schoon met een hogedrukspuit. Een krachtige waterstraal kan de elektronica beschadigen. De garantie vervalt dan.

Wettelijke eisen

Volgens de Europese wetgeving is het beschreven voertuig een fiets, omdat de fiets voldoet aan de volgende regels:

- Vanaf 6 km/uur is de ondersteuning alleen actief als de gebruiker zelf trapt.
- De ondersteuning is actief tot maximaal 25 km/uur.
- Het geleverde vermogen is maximaal 250 Watt.

Milieu



Conform de milieuregeling voor de inname en verwerking van batterijen en accu's van het ministerie van VROM adviseren wij bij een defect aan het batterijpakket deze altijd in te leveren bij uw dealer. Deze is verplicht het batterijpakket in te nemen en draagt zorg voor de verdere verwerking door de producent.

Transport

Niet iedere fietsdrager is geschikt voor het vervoeren van de E-bike. De elektrische stekker en kabels onder de bracket kunnen beschadigd raken bij gebruik van een ongeschikte fietsendrager. Gebruik uitsluitend fietsendragers die op geen enkele manier in contact komen met de stekker en de kabels onder de bracket. Raadpleeg in geval van twijfel uw dealer. De fabrikant is niet verantwoordelijk voor schade en/of storingen welke veroorzaakt is door het gebruik van een ongeschikte fietsendrager. Neem de batterij uit de kettingkast vóór u de fiets op drager plaatst. Hierdoor wordt de fiets lichter. U kunt de batterij terugplaatsen als u op uw bestemming bent aangekomen.

Periodiek onderhoud en storingen

Uw E-bike heeft regelmatig een periodieke onderhoudsbeurt nodig.

Uw dealer kan u exact adviseren en informeren over het optimale gebruik van uw fiets. Mocht u vragen of problemen hebben met uw E-bike, neem dan contact op met uw dealer.

Maak het batterijpakket en de binnenkant van de kettingkast gedurende de winterperiode regelmatig schoon met een licht vochtige doek en verwijder vuilaanslag. Hiermee houdt u het systeem in goede conditie.
